

Avis au lecteur

Ce document présente les spécifications pour un ensemble de pièces qu'on désirerait faire fabriquer.

À noter que les dessins présentés ont été réalisés à l'aide d'un logiciel de dessin très primitif. *Veillez par conséquent prendre note que les schémas présentés ne sont pas nécessairement à l'échelle !* L'aspect général des différents éléments a toutefois été respecté, et les dimensions affichées (toutes les valeurs sont en pouces) devront être respectées dans les produits finaux.

Table des matières

Avis au lecteur	1
Table des matières.....	2
Pièce p1a.....	3
Pièce p1b.....	3
Pièce p1c.....	4
Pièce p1d.....	4
Pièce p2a1	5
Pièce p2a2	6
Pièce p2a3	7
Pièce p2b1	8
Pièce p3a.....	9
Pièce p3b.....	10
Pièce p4a.....	11
Pièce p4b.....	12
Pièce p5a.....	13
Pièce p5b.....	14

Lot 1

Les pièces de ce premier lot sont basées sur des tiges de bois dont les diamètres varient de $\frac{1}{2}$ à $\frac{3}{4}$ de pouces.

Pièce p1a

Qté: 2 X

Longueur: $\frac{3}{4}$ pouces, diamètre: $\frac{3}{4}$ de pouce.

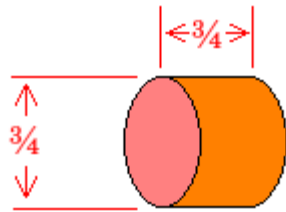


diagramme 1a - pièce p1a

Pièce p1b

Qté: 2 X

Longueur: $1 \frac{1}{2}$ pouces, diamètre: $\frac{3}{4}$ de pouce.

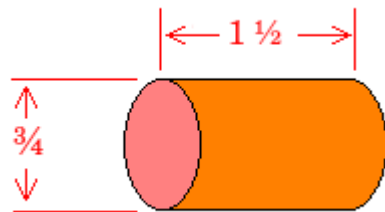


diagramme 1b - pièce p1b

Pièce p1c

Qté: 12 X

Longueur: 1 pouce, diamètre: $\frac{1}{2}$ pouce.

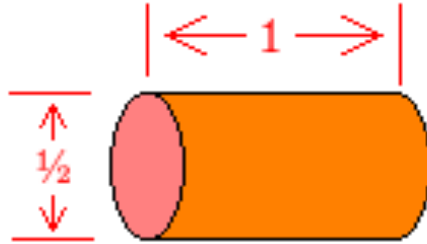


diagramme 1c - pièce p1c

Pièce p1d

Qté: 12 X

Largeur: $\frac{3}{8}$ pouce, diamètre: $\frac{3}{4}$ pouce.

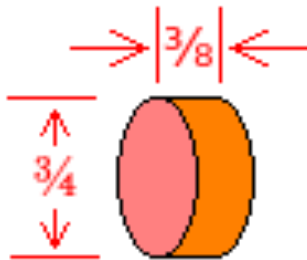


diagramme 1d - pièce p1d

Lot 2a

Les pièces p2a1, p2a2 et p2a3 seront fabriquées à partir de tiges de bois de $\frac{3}{4}$ de pouce de diamètre, mais coupés en 2 selon l'axe longitudinal. Ce seront, dans les faits, des demi cylindres.

Pièce p2a1

Qté: 20 X

La pièce p2a1 aura 1 pouce de long : 20 unités sont requises.

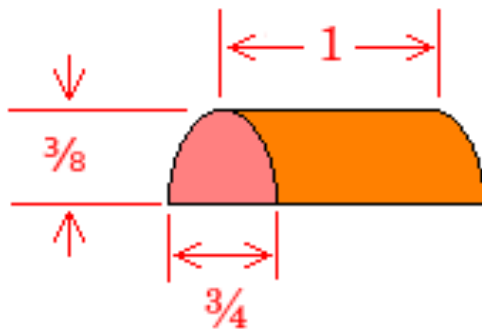


diagramme **2a.1** - pièce p2a1, vue de $\frac{3}{4}$

Pièce p2a2

Qté: 1 X

Longueur: 6 pouces $\frac{1}{2}$. Trois trous de $\frac{9}{32}$ de pouce de diamètre (dont un est fraisé) devront être pratiqués tel qu'illustré:

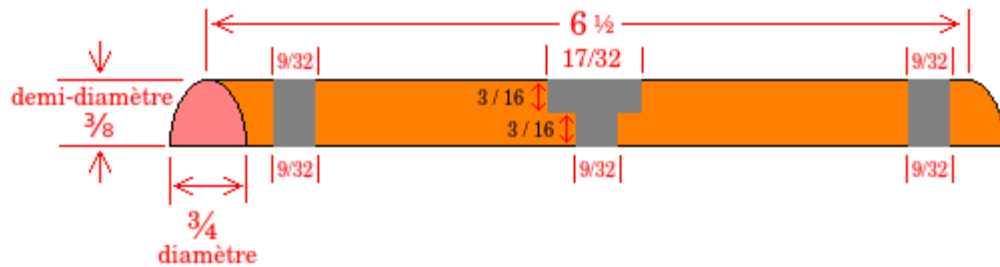


diagramme 2a.2 - pièce p2a2, vue de $\frac{3}{4}$

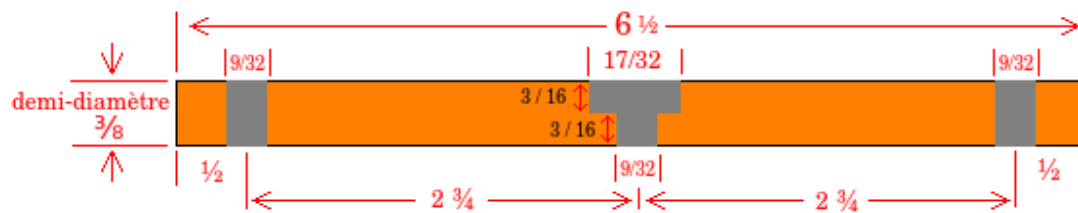


diagramme 2a.3 - pièce p2a2, vue de côté

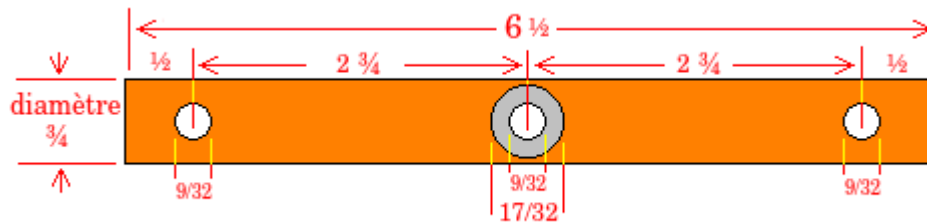


diagramme 2a.4 - pièce p2a2, vue de haut

Pièce p2a3

Qté: 2 X

Longueur: 6 pouces $\frac{1}{2}$. Deux trous de $\frac{9}{32}$ de pouce de diamètre, également fraisés, devront être pratiqués tel qu'illustré:

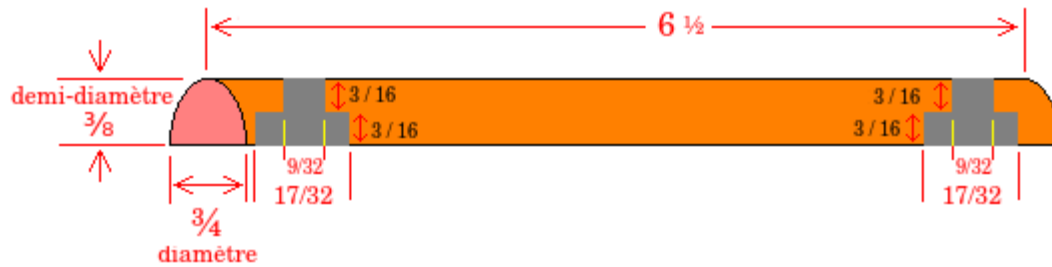


diagramme 2a.5 - pièce p2a3, vue de $\frac{3}{4}$

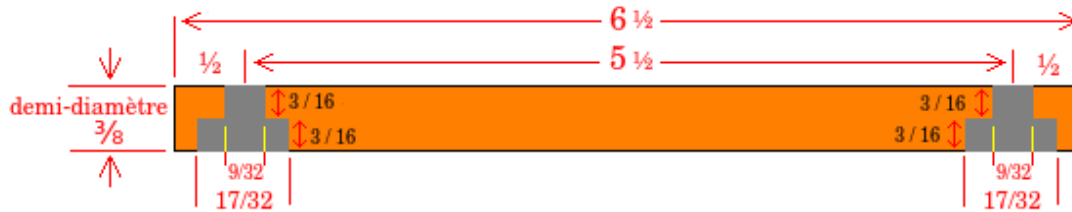


diagramme 2a.6 - pièce p2a3, vue de côté

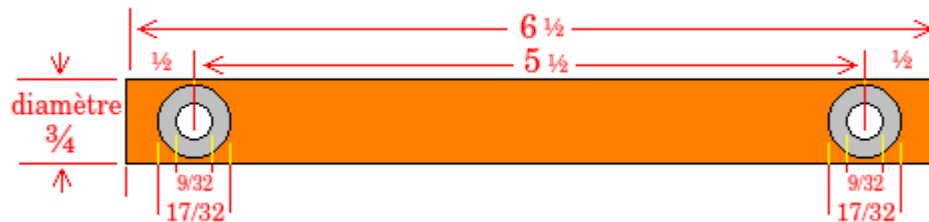


diagramme 2a.7 - pièce p2a3, vue du dessous

Lot 2b

Pièce p2b1

Qté: 4 X

Longueur: 2 pouces, basé sur un demi-cylindre de 1 pouce de diamètre.

Troué au centre : $\frac{9}{32}$ de pouce de diamètre - fraisé selon les spécifications illustrées.

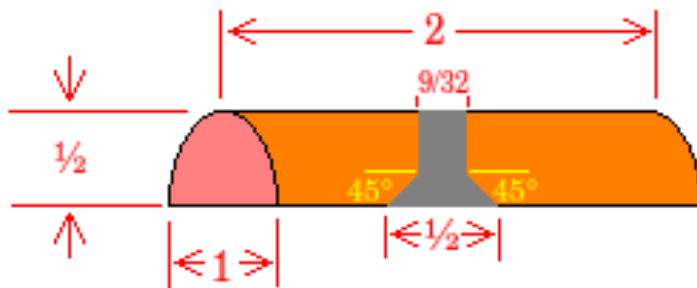


diagramme 2b.1 - pièce p2b1, vue de $\frac{3}{4}$

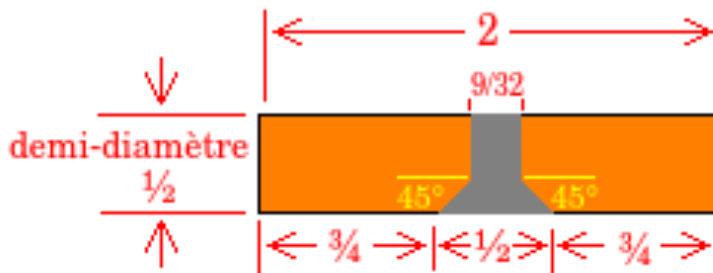


diagramme 2b.2 - pièce p2b1, vue de côté

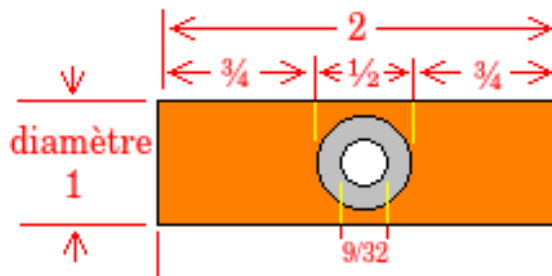


diagramme 2b.3 - pièce p2b1, vue du dessous

Lot 3

Ce troisième lot est composé de pièces en forme de disques circulaires.

Pièce p3a

Qté: 2 X

Il s'agit tout simplement d'un disque de $11 \frac{15}{32}$ de pouce de diamètre, et de de $\frac{1}{8}$ pouce d'épaisseur:

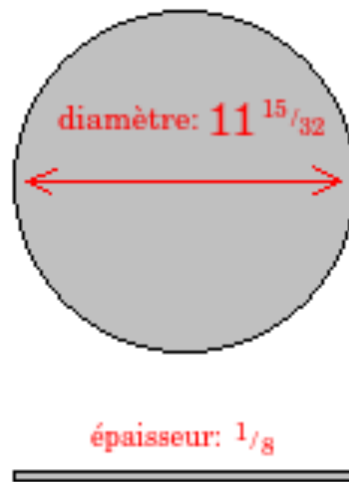


diagramme 3a - pièce p3a, vue de haut et de profil

Pièce p3b

Qté: 2 X

Un disque dont une des faces est légèrement concave.

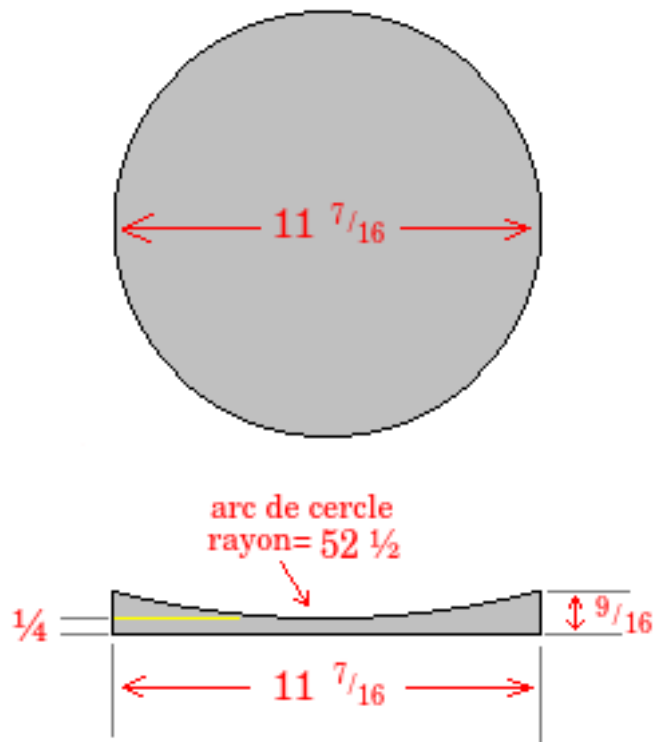


diagramme 3b - pièce p3b, vue de haut et de profil

Lot 4

Pièce p4a

Qté: 2 X

Cette pièce est tout simplement un cylindre de bois percé en son centre latéral d'un trou circulaire:

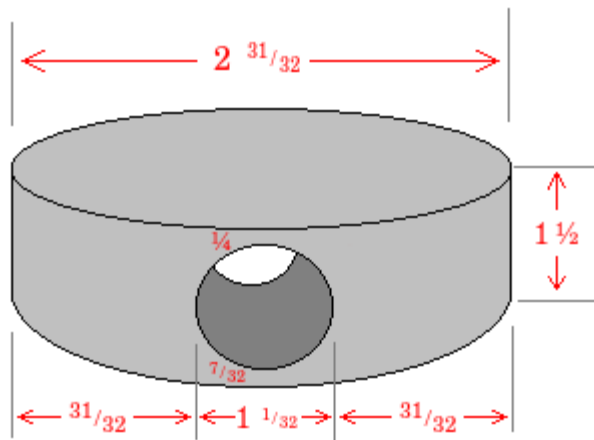


diagramme 4a - pièce p4a, vue de $\frac{3}{4}$

Pièce p4b

Qté: 4 X

Très semblable à la pièce précédente, seul le diamètre du cylindre change :

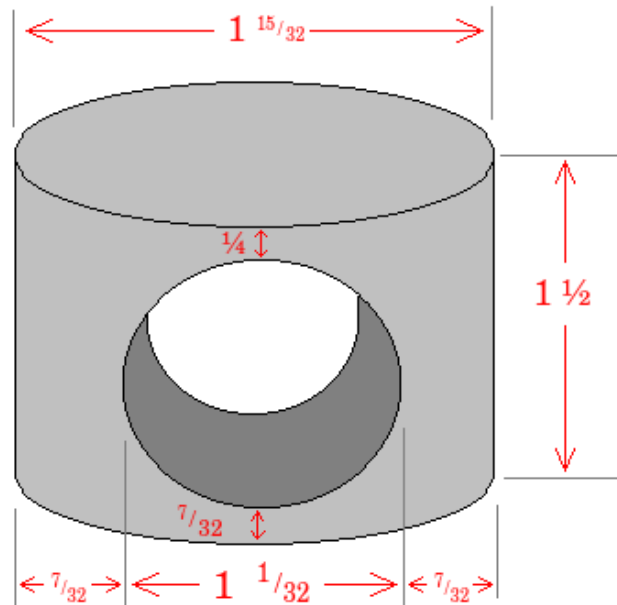


diagramme 4b - pièce p4b, vue de $\frac{3}{4}$

Lot 5

Pièce p5a

Qté: 2 X

La forme de base de cette pièce est un cylindre aplati, ou un disque épais - dont la base inférieure est conique sur $\frac{1}{4}$ de pouce.

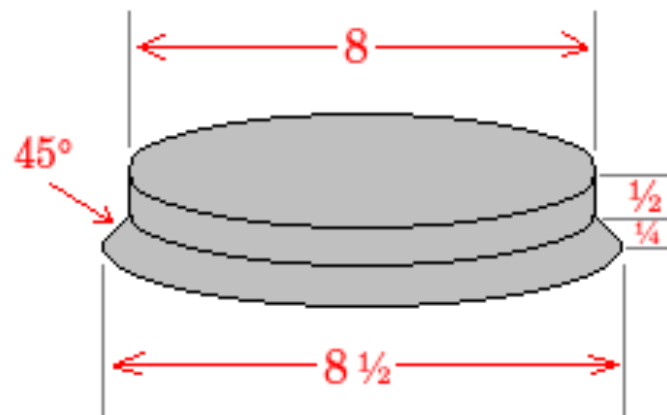


diagramme 5a.1 - pièce p5a, vue de $\frac{3}{4}$

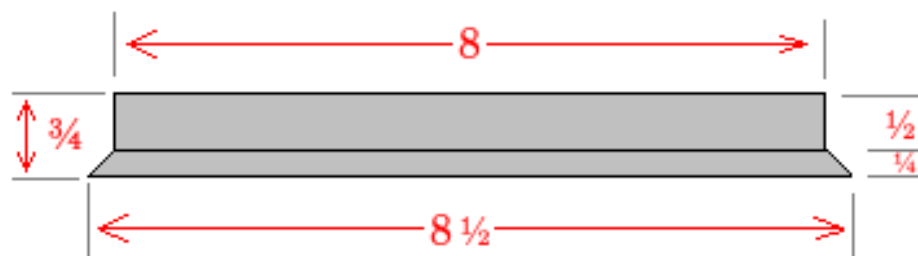


diagramme 5a.2 - pièce p5a, vue de profil

Remarquez que cette pièce pourrait aussi être constituée d'un assemblage de deux pièces collées l'une sur l'autre - si c'est plus simple à réaliser.

Pièce p5b

Qté: 2 X

Un anneau dont le diamètre intérieur est différent d'un côté à l'autre.

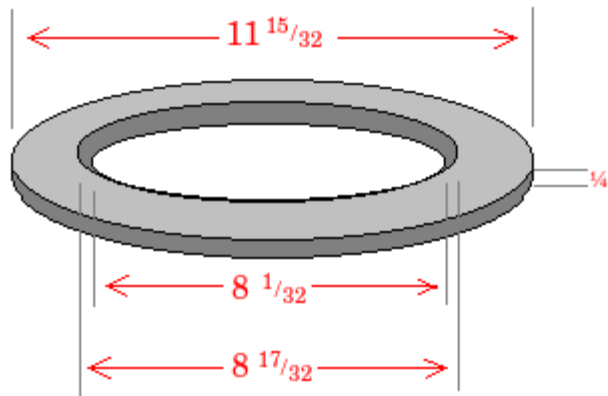


diagramme 5b.1 - pièce p5b, vue de $\frac{3}{4}$

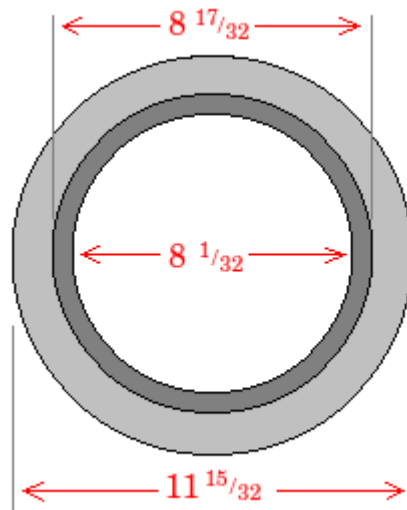


diagramme 5b.2 - pièce p5b, vue de haut

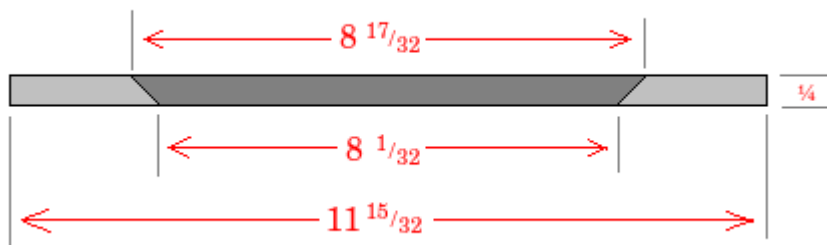


diagramme 5b.3 - pièce p5b, vue de profil